

Scheda Tecnica - Technical Sheet

Amalia

400909W
400909C
400909D



Segnapasso da pozzetto a led



1W
70Lm
100°

Dati generali

Product overview

Nome prodotto/Product name	AMALIA
Codice prodotto/Product code	400909
Materiale/Housing material	Alluminio - Schermo metacrilato
Colore/Colour	Bianco
Ambiente di utilizzo/Environment	Interno
Certificazione/Certifications	CE
Foro per incasso	95x60 mm
Lumen/Lumen	70
Efficacia luminosa/Luminaire efficacy (lm/W)	70
Gradi Kelvin/Kelvin degrade (K)	3000/4200/6500
Angolo/Beam angle	100°
Consumo/Power	1W
Tensione/Voltage	220-240V 50/60Hz
Classe sicurezza/Isolation class	II Classe
Classe protezione/Protection degree	IP 65
Classe energetica/Energy label	A ⁺
Dimensioni articolo/Carton product	10,5x6,5x2,5 (cm)
Dimensioni scatola singolo/Gift box	11,5x7,5x6,0 (cm)
Dimensioni cartone/Carton dimensions	32,0x32,0x26,0(cm)
Imballo/Packing	40

Poliplast - Direzione e Uffici amministrativi

via Oliveto Scammacca 7/c - 95127 Catania | Tel.: +39 095 7357530 - Fax: +39 095 7139988 | www.poliplast srl.com | info@poliplast srl.com

Scheda Tecnica - Technical Sheet

Amalia

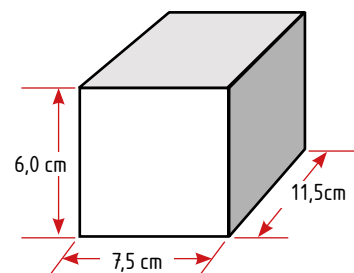
400909W
400909C
400909D



Packaging

Scatolo con stampa
in quadricromia

Giftbox 4 colours



CONFEZIONE SINGOLA
Giftbox

Export carton

Bar code:

Position 4 sides
in the upper left

400909W



400909C



400909D



Lateral sides

Shipping mark:



P/I NO.: _____

Coduce: 400909

QTY.: 40 PCS

CTN NO.: _____

Made in P.R.C.

Central sides

Shipping mark:



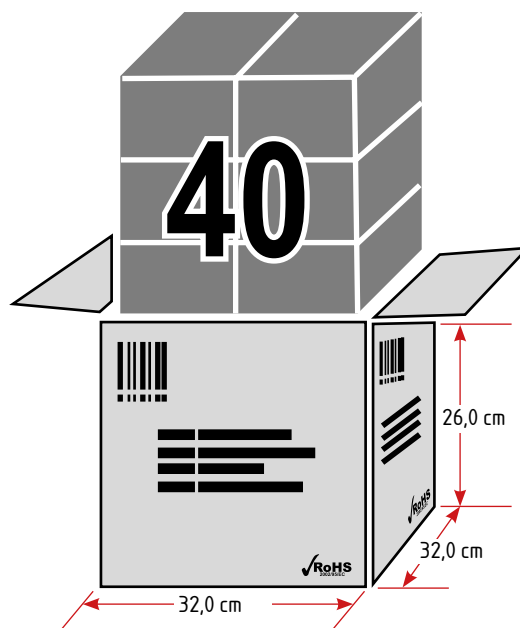
Coduce: 400909

Code: 400909

Color: _____

QTY.: 40 PCS

Made in P.R.C.



Scheda Tecnica - Technical Sheet

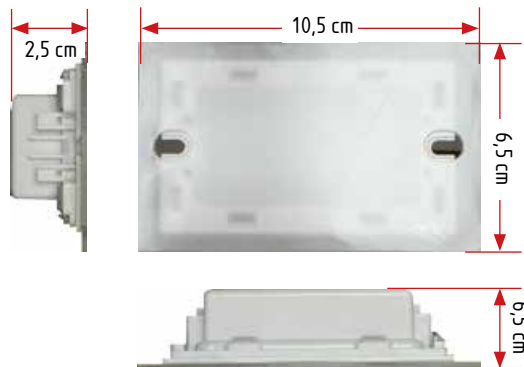
Amalia

400909W
400909C
400909D



Dettagli Tecnici

Dimensioni Dimensions



Labels

Targhetta specifiche tecniche Technical label






95x60



40x20 mm

60x20 mm

 **Poliplast**  
ART. N°: 400909D
Prim. 220-240V~ 50/60Hz
Potenza: 1W 70Lm 6500K
LOT. NO.
Made in P.R.C.
Importato da: Poliplast srl
via O. Scammacca 7/c - Catania

Attenzione



Il cavo flessibile esterno di questo apparecchio luminoso non può essere sostituito.
Se il cavo è danneggiato l'apparecchio dovrà essere distrutto.



Amalia 400909

MANUALE DI ISTRUZIONE

Nota: leggere attentamente le istruzioni prima di installare l'articolo.

IMPORTANTE: L'installazione o qualsiasi operazione di manutenzione devono essere eseguite a corrente elettrica disconnessa.

INSTALLAZIONE:

Assicurarsi che la corrente elettrica sia disconnessa.

Praticare un foro rettangolare dei 95x60 mm.

Alloggiare il pozzetto in dotazione.

Collegare i cavi all'alimentazione avendo cura di non lasciare rame nudo scoperto.

Utilizza una scatola stagna per i collegamenti e terminare il cablaggio.

Fissare l'apparecchio all'interno del pozzetto a suo tempo sistemato.

Connettere la corrente elettrica.

AVVERTENZE DI SICUREZZA:

Prima dell'utilizzo leggere attentamente il manuale di istruzione.

Assicurarsi che il prodotto sia sufficientemente ventilato.

Non coprire l'apparecchio durante l'utilizzo.

Il prodotto non deve essere manipolato al fine di usufruire della garanzia.

La Poliplast srl non è responsabile in caso di mancato rispetto delle avvertenze di sicurezza.

L'installazione deve essere effettuata da personale tecnico.

Utilizzare cavo elettrico adeguato per uso esterno e realizzare i collegamenti tramite scatola stagna.

La lampada non è del tipo dimmerabile.

Foro per incasso



95x60

CARATTERISTICHE TECNICHE

Tabella delle caratteristiche tecniche

Articolo	Potenza	Descrizione
400909W	1,0W 12 Led	220-240V 50/60Hz IP65 Luce calda 3000K Classe II 70 Lm
400909C	1,0W 12 Led	220-240V 50/60Hz IP65 Luce naturale 4200K Classe II 70 Lm
400909D	1,0W 12 Led	220-240V 50/60Hz IP65 Luce bianca 6500K Classe II 70 Lm



Informazioni all'utilizzatore ai sensi dell'Art. 13 del Dlgs 151/05 - Attuazione delle Direttive Europee 2014/35/EU, 2014/30/EU, 2012/19/EU - Rifiuti di apparecchiature elettriche ed elettroniche (RAEE) è imposto l'obbligo della "RACCOLTA DIFFERENZIATA" di tali apparecchiature che non devono essere considerate semplici rifiuti urbani.

Il simbolo del cassonetto barrato sopra riportato indica che questa apparecchiatura deve essere oggetto di raccolta separata. E' fatto quindi obbligo di non smaltire questo prodotto giunto a fine vita come rifiuto urbano. Lo smaltimento deve essere effettuato presso gli appositi sistemi di raccolta dei rifiuti di questo tipo, oppure mediante riconsegna al distributore all'atto di acquisto di un analogo prodotto nuovo.

Assicurandosi che questo prodotto sia smaltito correttamente, ed evitandone usi impropri, si contribuisce ad impedire possibili conseguenze negative all'ambiente e alla salute delle persone data la presenza al loro interno di sostanze potenzialmente pericolose.

Lo smaltimento deve avvenire in accordo con la normativa vigente per lo smaltimento dei rifiuti, pena le sanzioni previste in caso di smaltimento abusivo di detti rifiuti (RAEE).

Lo smaltimento abusivo del prodotto da parte dell'utente comporta l'applicazione delle sanzioni amministrative di cui all'art. 50 e seguenti del D.Lgs. n. 22/1997 come modificato dal D.Lgs. n.3-4-2006 n. 152 successive modifiche ed integrazioni

