

Scheda Tecnica - Technical Sheet

Febe

400934B

400934G



Lampada Up-Down attacco GU10



Max 50W GU10

Dati generali

Product overview

Nome prodotto/Product name	FEBE
Codice prodotto/Product code	400934
Materiale/Housing material	Alluminio
Colore/Colour	Bianco o Grigio
Ambiente di utilizzo/Environment	Esterno
Certificazione/Certifications	CE
Lumen/Lumen	Come da lampadina usata
Efficacia luminosa/Luminaire efficacy (lm/W)	Come da lampadina usata
Gradi Kelvin/Kelvin degrade (K)	Come da lampadina usata
Angolo/Beam angle	Come da lampadina usata
Consumo/Power	Come da lampadina usata
Tensione/Voltage	220-240V 50/60Hz
Classe sicurezza/Isolation class	I Classe
Classe protezione/Protection degree	IP 54
Classe energetica/Energy label	Come da lampadina usata
Dimensioni articolo/Carton product	16,0xØ6,5 (cm)
Dimensioni scatola singolo/Gift box	19,5x7,5x11,0 (cm)
Dimensioni cartone/Carton dimensions	23,5x40,0x21,0(cm)
Imballo/Packing	10

Scheda Tecnica - Technical Sheet

Febe

400934B

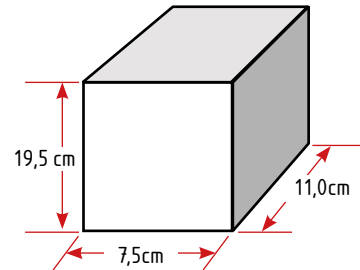
400934G



Packaging

Scatolo con stampa
in quadricromia

Giftbox 4 colours



400936

Export carton

Bar code:
Position 4 sides
in the upper left

400934B



8 053329 483919

400934G



8 053329 483926

Lateral sides
Shipping mark:

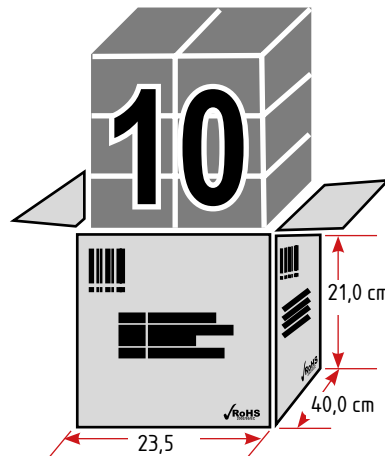


P/I NO.: _____
Coduce: 400934
QTY.: 10 PCS
CTN NO.: _____
Made in P.R.C.

Central sides
Shipping mark:



Codice: 400934
Code: _____
Color: _____
QTY.: 10 PCS
Made in P.R.C.



Scheda Tecnica - Technical Sheet

Febe

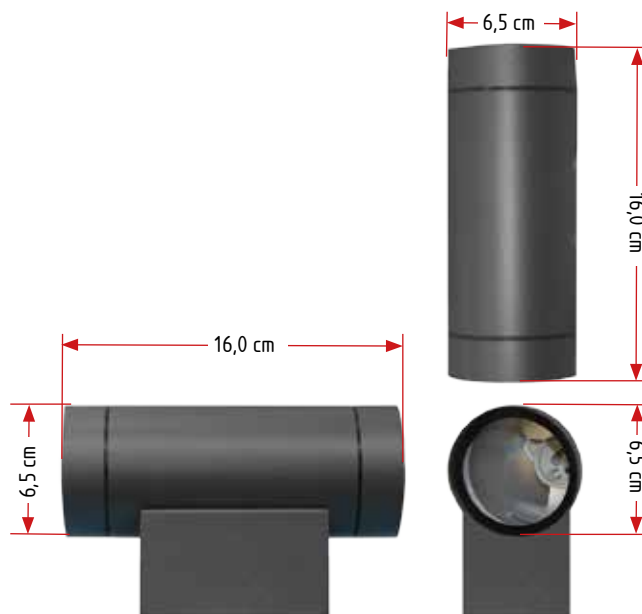
400934B

400934G



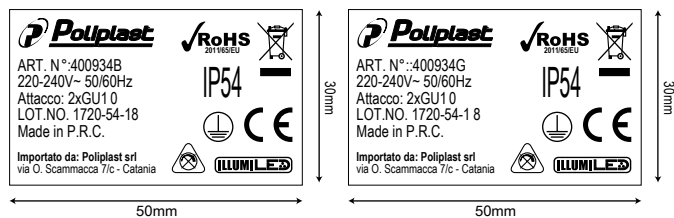
Dettagli Tecnici

Dimensioni
Dimensions



Labels

Targhette specifiche tecniche
Technical label

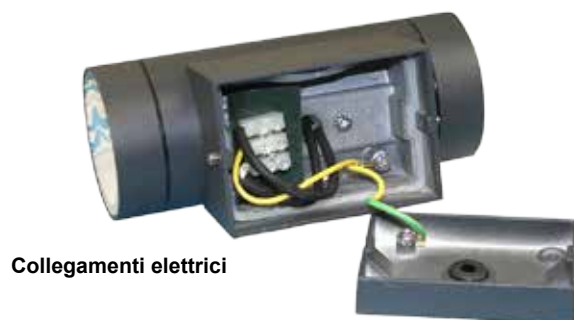


SOSTITUIRE LO SCHERMO
DI PROTEZIONE SE DANNEGGIATO

40x7



Collegamenti



Collegamenti elettrici

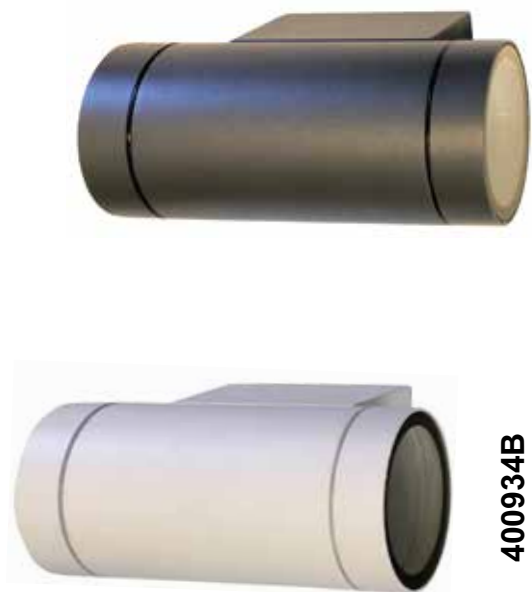


Tappo supplementare
se si desidera utilizza-
re solo una luce

MANUALE DI ISTRUZIONE
400934



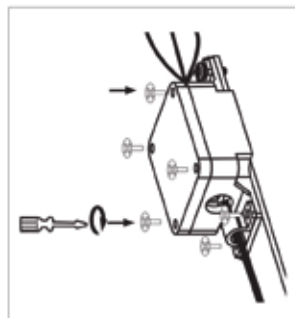
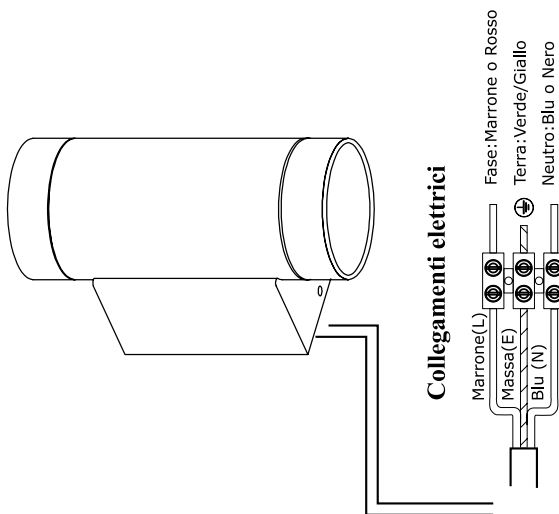
FARETTO UP-DOWN CON DOPPIO ATTACCO GU10



400934B

400934G

Schema collegamenti



Utilizzare una scatola stagna per i collegamenti

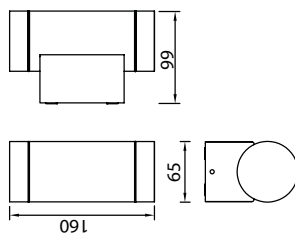


Poliplast srl
Direzione e
Uffici Amministrativi:
Via Oliveto Scammacca, 7/c Tel. +39 095.7357530 pbx www.poliplast.it
95127 Catania (Italy) Fax +39 095.7139988 info@poliplast.it

CARATTERISTICHE TECNICHE

Tabella delle caratteristiche tecniche

Articolo	Colore	Attacco	Descrizione
400934B	Bianco	2 x GU10	220-240V~ 50/60Hz IP54 Classe I Attacco GU10 x 2
400934G	Grigio Scuro	2 x GU10	220-240V~ 50/60Hz IP54 Classe I Attacco GU10 x 2



MANUALE DI ISTRUZIONE FARETTO DA PARETE GU10

Nota: leggere attentamente le istruzioni prima di installare l'articolo.

IMPORTANTE: L'installazione o qualsiasi operazione di manutenzione devono essere eseguite a corrente elettrica disconnessa.

INSTALLAZIONE:

Assicurarsi che la corrente elettrica sia disconnessa.

Utilizzare per il collegamento, tramite scatola stagna, cavo di diametro 3x1,0 mm².

Seguire con attenzione i passi raffigurati in Fig.1.

AVVERTENZE DI SICUREZZA:

Prima dell'utilizzo leggere attentamente le istruzioni.

Non coprire l'apparecchio durante l'utilizzo.

Non installare la lampada a portata di bambini o animali.

Il prodotto non deve essere manomesso al fine di usufruire della garanzia.

La Poliplast srl non è responsabile in caso di mancato rispetto delle avvertenze di sicurezza.

L'installazione deve essere effettuata da personale tecnico qualificato.

Qualora lo schermo si dovesse rompere, deve essere sostituito immediatamente.

Usa lampadine a led GU10.

SMALTIMENTO APPARECCHIATURE ELETTRICHE ED ELETTRONICHE

INFORMAZIONI ALL'UTILIZZATORE AI SENSI DELL'ART.13 DEL DLGS 151/05 - ATTUAZIONE DELLE DIRETTIVE EUROPEE 2014/35/EU, 2014/30/EU, 2012/19/EU -- RIFIUTI DI APPARECCHIATURE ELETTRICHE ED ELETTRONICHE (RAEE) È IMPOSTO L'OBLIGO DELLA "RACCOLTA DIFFERENZIATA" DI TALI APPARECCHIATURE CHE NON DEVONO ESSERE CONSIDERATE SEMPLICI RIFIUTI URBANI

Il simbolo del cassonetto barrato sopra riportato indica che questa apparecchiatura deve essere oggetto di raccolta separata. E' fatto quindi obbligo di non smaltire questo prodotto giunto a fine vita come rifiuto urbano. lo smaltimento deve essere effettuato presso gli appositi sistemi di raccolta dei rifiuti di questo tipo, oppure mediante riconsegna al distributore all'atto di acquisto di un analogo prodotto nuovo.

Assicurandosi che questo prodotto sia smaltito correttamente, ed evitandone usi impropri, si contribuisce ad impedire possibili conseguenze negative all'ambiente e alla salute delle persone data la presenza al loro interno di sostanze potenzialmente pericolose.

Lo smaltimento deve avvenire in accordo con la normativa vigente per lo smaltimento dei rifiuti, pena le sanzioni previste in caso di smaltimento abusivo di detti rifiuti (RAEE).

Lo smaltimento abusivo del prodotto da parte dell'utente comporta l'applicazione delle sanzioni amministrative di cui all'art. 50 e seguenti del D.Lgs. n. 22/1997 come modificato dal D.Lgs. n.3-4-2006 n. 152 successive modifiche ed integrazioni.

Fig. 1

