

Scheda Tecnica - Technical Sheet

Mila

400935W 400935C
400935BW 400935CW



Lampada led Up-Down



2x3W
162Lm
60°

Dati generali

Product overview

Nome prodotto/Product name	MILA
Codice prodotto/Product code	400935
Materiale/Housing material	Alluminio
Colore/Colour	Bianco o Grigio
Ambiente di utilizzo/Environment	Esterno
Certificazione/Certifications	CE
Lumen/Lumen	162
Efficacia luminosa/Luminaire efficacy (lm/W)	- - -
Gradi Kelvin/Kelvin degrade (K)	3000K - 4200K
Angolo/Beam angle	60°
Consumo/Power	2x3
Tensione/Voltage	220-240V 50/60Hz
Classe sicurezza/Isolation class	I Classe
Classe protezione/Protection degree	IP 54
Classe energetica/Energy label	A+
Dimensioni articolo/Carton product	9,1x9,8x9,3 (cm)
Dimensioni scatola singolo/Gift box	11,0x10,0x10,0 (cm)
Dimensioni cartone/Carton dimensions	23,5x52,5x22,0(cm)
Imballo/Packing	20

Poliplast - Direzione e Uffici amministrativi

via Oliveto Scammacca 7/c - 95127 Catania | Tel.: +39 095 7357530 - Fax: +39 095 7139988 | www.poliplast srl.com | info@poliplast srl.com

Scheda Tecnica - Technical Sheet

Mila

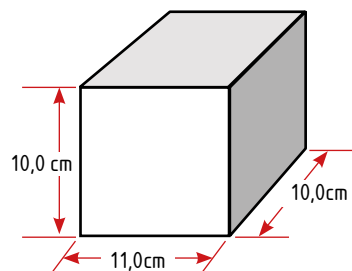
400935W 400935C
400935BW 400935CW



Packaging

Scatolo con stampa
in quadricromia

Giftbox 4 colours



Export carton

Bar code:
Position 4 sides
in the upper left

400935W	
	8 053329 483940
400935C	
	8 053329 483933
400935BW	
	8 053329 483964
400935BC	
	8 053329 483957

Lateral sides
Shipping mark:

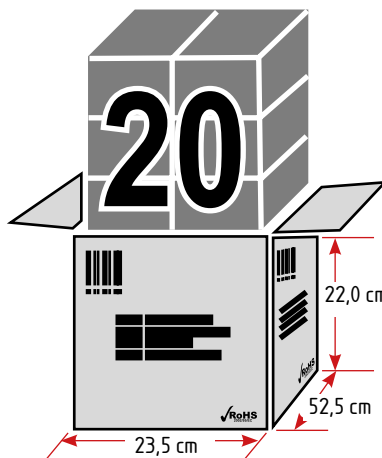


P/I NO.: _____
Codice: 400935
QTY.: 20 PCS
CTN NO.: _____
Made in P.R.C.

Central sides
Shipping mark:



Codice: 400935
Code: _____
Color: _____
QTY.: 20 PCS
Made in P.R.C.



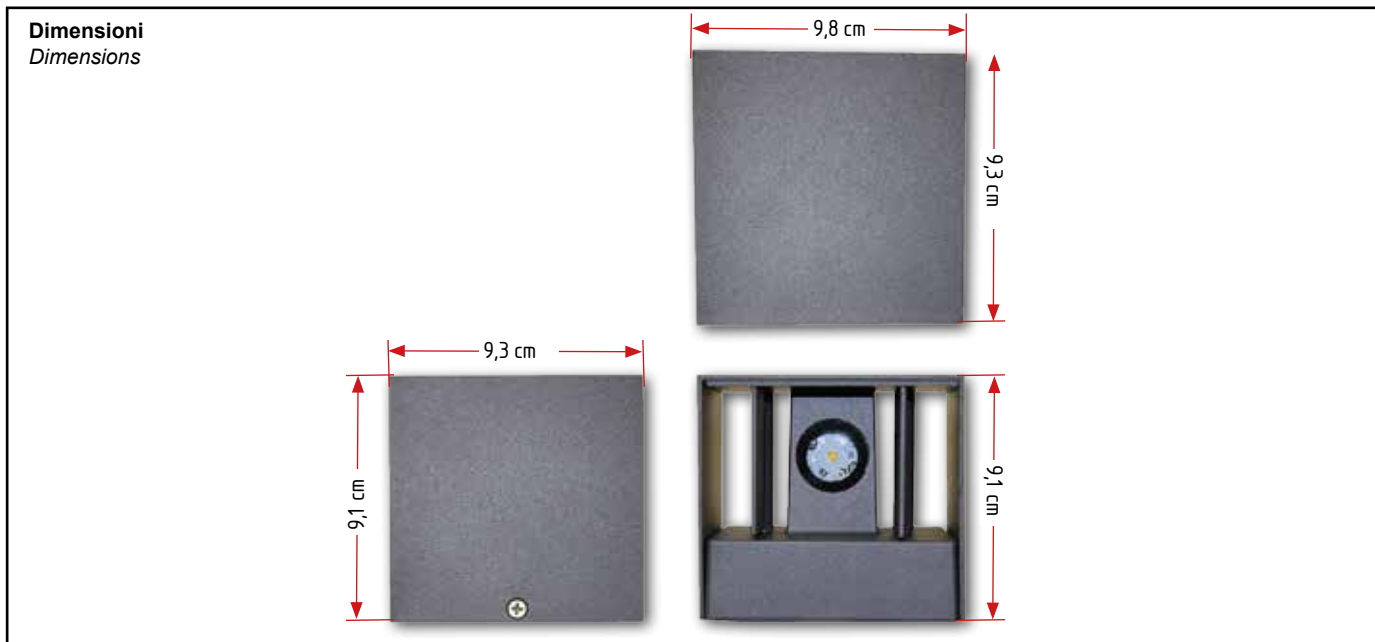
Scheda Tecnica - Technical Sheet

Mila

400935W 400935C
400935BW 400935CW

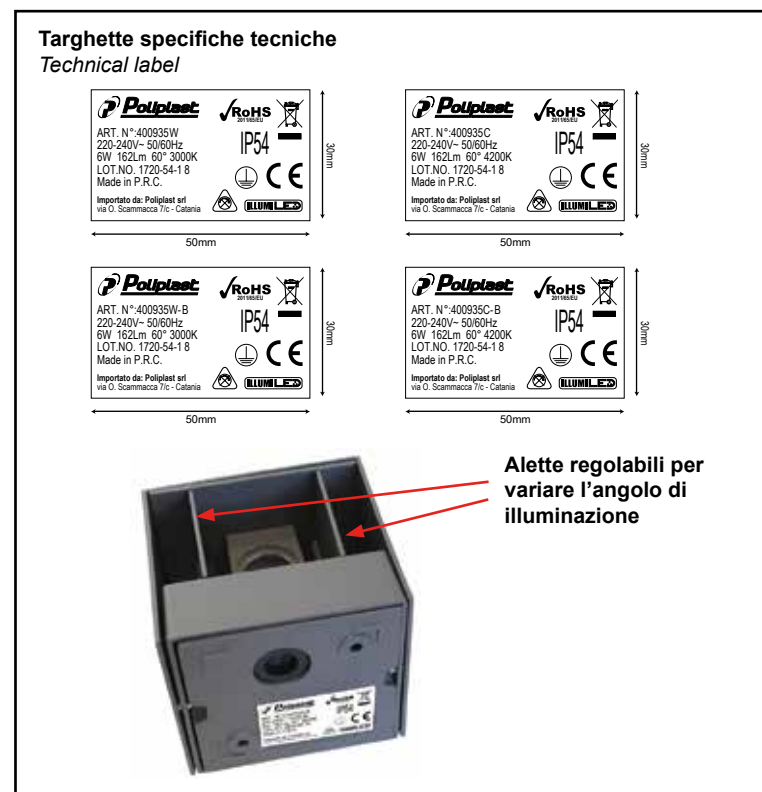


Dettagli Tecnici



Labels

Collegamenti



Scheda Tecnica - Technical Sheet

Mila

400935W
400935BW

400935C
400935CW



MANUALE DI ISTRUZIONE
400935



FARETTO DA PARETE UP-DOWN

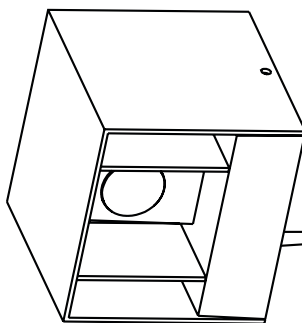


400935

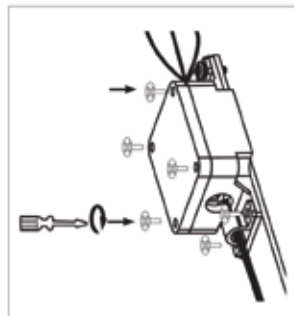
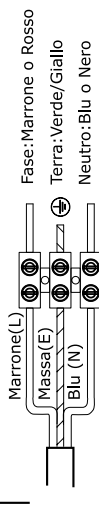


400935B

Schema collegamenti



Collegamenti elettrici



Utilizzare una scatola stagna per i collegamenti

Poliplast srl
Direzione e
Uffici Amministrativi:
Via Oliveto Scammacca, 7/c Tel. +39 095.7357530 pbx www.poliplast srl.com
95127 Catania (Italy) Fax +39 095.7139988 info@poliplast srl.com



Scheda Tecnica - Technical Sheet

Mila

400935W
400935BW

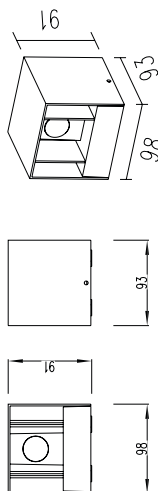
400935C
400935CW



CARATTERISTICHE TECNICHE

Tabella delle caratteristiche tecniche

Articolo	Colore	Luce	Watt	Descrizione
400935W	Grigio Sc.	3000K	6W(2x3W)	220-240V~50/60Hz 162Lm 60° IP54 Classe I
400935C	Grigio Sc.	4200K	6W(2x3W)	220-240V~50/60Hz 162Lm 60° IP54 Classe I
400935W-B	Bianco	3000K	6W(2x3W)	220-240V~50/60Hz 162Lm 60° IP54 Classe I
400935C-B	Bianco	4200K	6W(2x3W)	220-240V~50/60Hz 162Lm 60° IP54 Classe I



SMALTIMENTO APPARECCHIATURE ELETTRICHE ED ELETTRONICHE

INFORMAZIONI ALL'UTILIZZATORE AI SENSI DELL'ART.13 DEL DLGS 151/05 - ATTUAZIONE DELLE DIRETTIVE EUROPEE 2014/35/EU, 2014/30/EU, 2012/19/EU - RIFIUTI DI APPARECCHIATURE ELETTRICHE ED ELETTRONICHE (RAEE) È IMPOSTO L'OBLIGO DELLA "RACCOLTA DIFFERENZIATA" DI TALI APPARECCHIATURE CHE NON DEVONO ESSERE CONSIDERATE SEMPLICI RIFIUTI URBANI

Il simbolo del cassonetto barrato sopra riportato indica che questa apparecchiatura deve essere oggetto di raccolta separata. È fatto quindi obbligo di non smaltire questo prodotto giunto a fine vita come rifiuto urbano. Lo smaltimento deve essere effettuato presso gli appositi sistemi di raccolta dei rifiuti di questo tipo, oppure mediante riconsegna al distributore all'atto di acquisto di un analogo prodotto nuovo.

Assicurandosi che questo prodotto sia smaltito correttamente, ed evitandone usi impropri, si contribuisce ad impedire possibili conseguenze negative all'ambiente e alla salute delle persone data la presenza al loro interno di sostanze potenzialmente pericolose.

Lo smaltimento deve avvenire in accordo con la normativa vigente per lo smaltimento dei rifiuti, pena le sanzioni previste in caso di smaltimento abusivo di detti rifiuti (RAEE).

Lo smaltimento abusivo del prodotto da parte dell'utente comporta l'applicazione delle sanzioni amministrative di cui all'art. 50 e seguenti del D.Lgs. n. 22/1997 come modificato dal D.Lgs. n.3-4-2006 n. 152 successive modifiche ed integrazioni.

MANUALE DI ISTRUZIONE FARETTO DA PARETE GUI10

Nota: leggere attentamente le istruzioni prima di installare l'articolo.

IMPORTANTE: L'installazione o qualsiasi operazione di manutenzione devono essere eseguite a corrente elettrica disconnessa.

INSTALLAZIONE:

Assicurarsi che la corrente elettrica sia disconnessa.

Utilizzare per il collegamento, tramite scatola stagna, cavo di diametro 3x1,0 mm².

Seguire con attenzione i passi raffigurati in Fig. 1.

AVVERTENZE DI SICUREZZA:

Prima dell'utilizzo leggere attentamente le istruzioni.

Non coprire l'apparecchio durante l'utilizzo.
Non installare la lampada a portata di bambini o animali.

Il prodotto non deve essere manomesso al fine di usufruire della garanzia.

La Poliplast srl non è responsabile in caso di mancato rispetto delle avvertenze di sicurezza.

L'installazione deve essere effettuata da personale tecnico qualificato.

Fig. 1

