

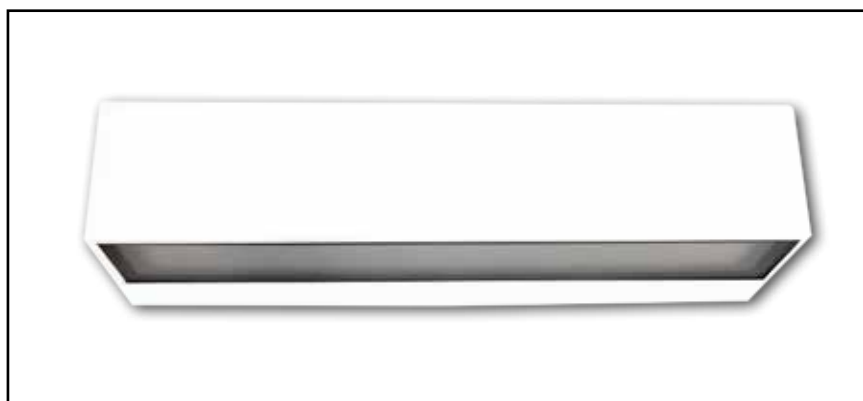
Scheda Tecnica - Technical Sheet

Assia

400960W 400960C
400960BW 400960BC



Proiettore bidirezionale a led *Up-Down LED*



2x8W
2x560Lm
100°

Dati generali

Product overview

Nome prodotto/Product name	ASSIA
Codice prodotto/Product code	400960
Materiale/Housing material	Alluminio - Vetro
Colore/Colour	Bianco - Nero
Ambiente di utilizzo/Environment	Interno/Esterno
Certificazione/Certifications	CE
Lumen/Lumen	2x560
Efficacia luminosa/Luminaire efficacy (lm/W)	70
Gradi Kelvin/Kelvin degrade (K)	3000/4200
Angolo/Beam angle	100°
Consumo/Power	2x8W
Tensione/Voltage	220-240V 50/60Hz
Foro incasso	- - -
Classe sicurezza/Isolation class	I Classe
Classe protezione/Protection degree	IP 54
Classe energetica/Energy label	A ⁺
Dimensioni articolo/Carton product	22,0x4,5x6,95 (cm)
Dimensioni scatola singolo/Gift box	23,0x5,0x8,0 (cm)
Dimensioni cartone/Carton dimensions	24,5x27,0x19,0(cm)
Imballo/Packing	10

Poliplast - Direzione e Uffici amministrativi

via Oliveto Scammacca 7/c - 95127 Catania | Tel.: +39 095 7357530 - Fax: +39 095 7139988 | www.poliplast srl.com | info@poliplast srl.com

Scheda Tecnica - Technical Sheet

Assia

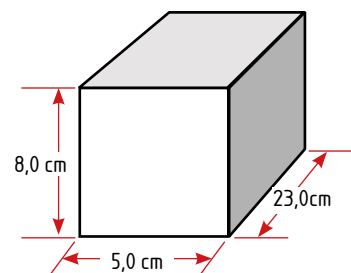
400960W 400960C
400960BW 400960BC



Packaging

Scatolo con stampa
in quadricromia

Giftbox 4 colours



CONFEZIONE SINGOLA
Giftbox

Export carton

Bar code:
Position 4 sides
in the upper left

400960W	
	8 053329 484459
400960C	
	8 053329 484466
400960BW	
	8 053329 484473
400960BC	
	8 053329 484480

Lateral sides
Shipping mark:

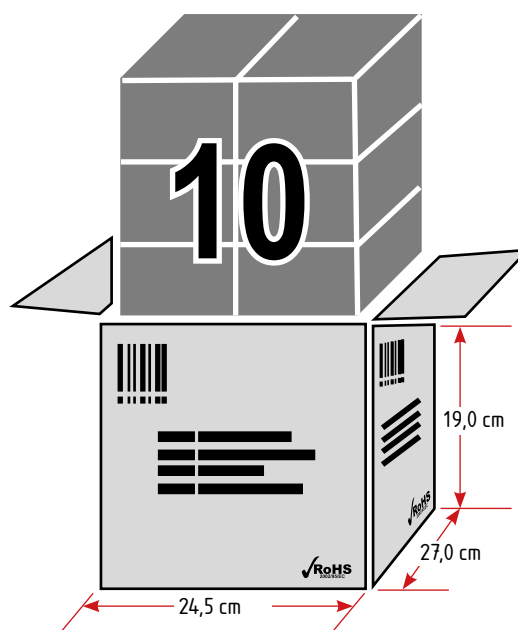


P/I NO.: _____
Codice: 400960
QTY.: 10 PCS
CTN NO.: _____
Made in P.R.C.

Central sides
Shipping mark:



Codice: 400960
Code:
Color:
QTY.: 10 PCS
Made in P.R.C.



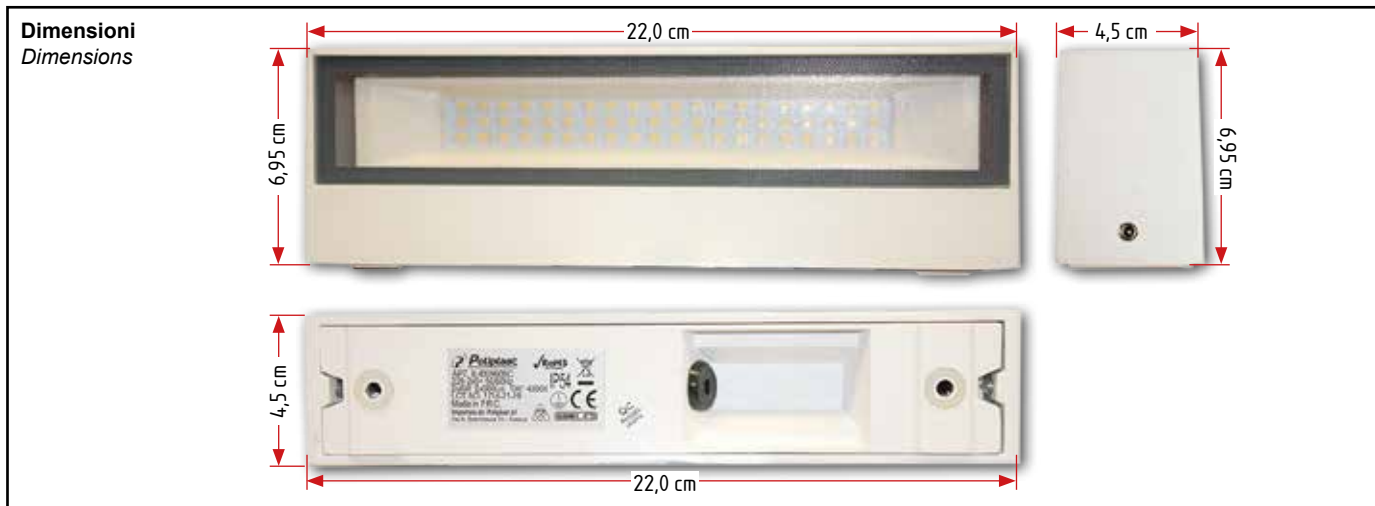
Scheda Tecnica - Technical Sheet



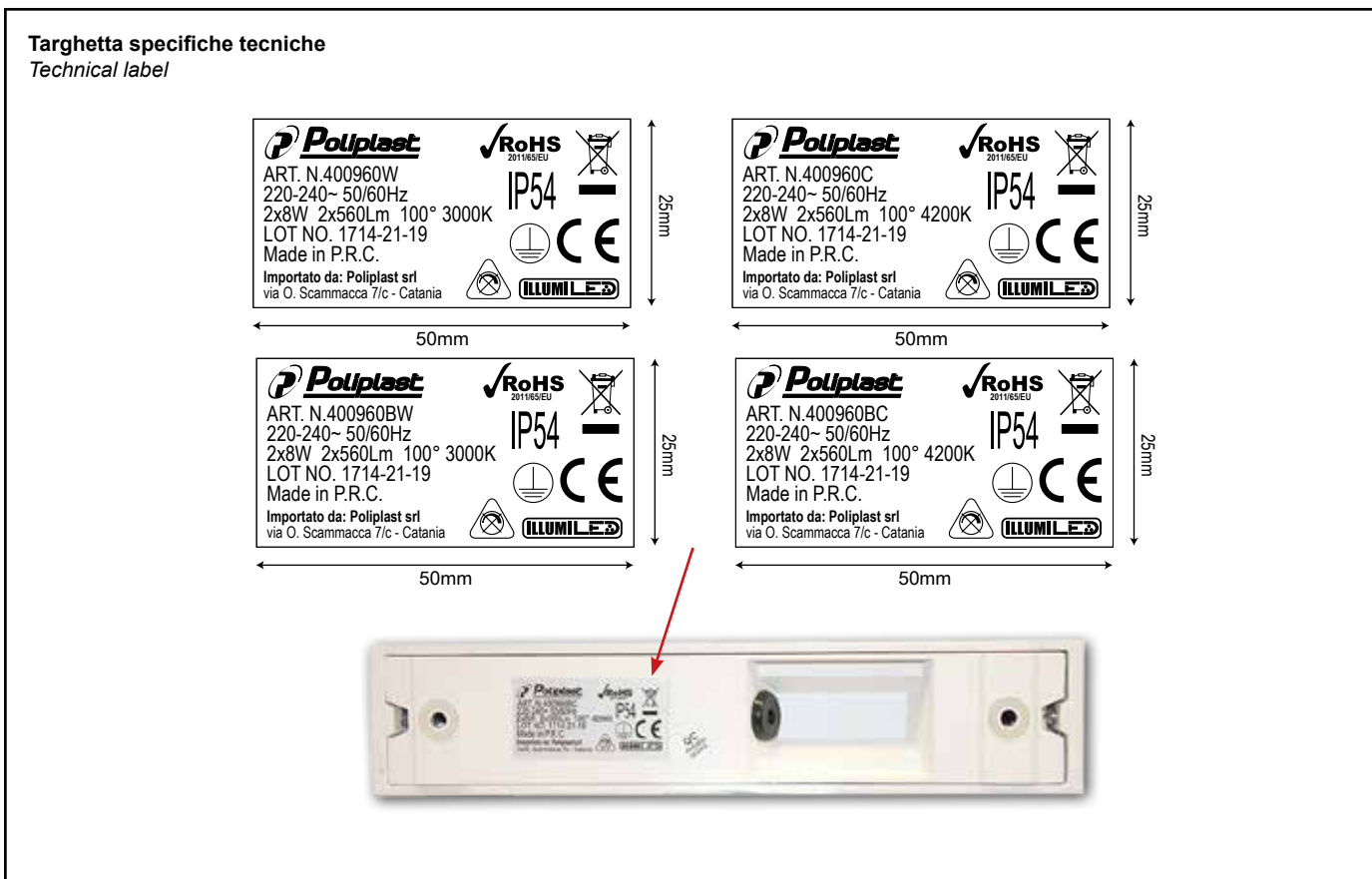
Assia

400960W 400960C
400960BW 400960BC

Dettagli Tecnici



Labels



Scheda Tecnica - Technical Sheet

Assia

400960W 400960C
400960BW 400960BC



ASSIA - 400960 LUCE LED DA INCASSO

Manuale di installazione

ATTENZIONE:

leggere attentamente le istruzioni prima dell'installazione

IMPORTANTE: L'installazione o qualsiasi operazione di manutenzione devono essere eseguite a corrente elettrica disconnessa.

Campo di applicazione dell'articolo

La lampada può essere utilizzata sia all'interno che in esterno per giardini, vialetti, percorsi, a parete o soffitto, allo scopo di illuminare o decorare corridoi, soffitti e pareti.

Avvertenze di sicurezza

- L'installazione dell'articolo deve essere effettuata da personale qualificato;
- Non utilizzare l'articolo se sono presenti elementi guasti o malfunzionanti;
- Il cablaggio del prodotto deve essere eseguito secondo le più recenti normative elettriche IEE;
- Non toccare i LED durante l'installazione o la manutenzione;



Informazioni all'utilizzatore ai sensi dell'Art. 13 del Dlgs 151/05 - Attuazione delle Direttive Europee 2014/35/EU, 2014/30/EU, 2012/19/EU— Rifiuti di apparecchiature elettriche ed elettroniche (RAEE) è imposto l'obbligo della "RACCOLTA DIFFERENZIATA" di tali apparecchiature che non devono essere considerate semplici rifiuti urbani.

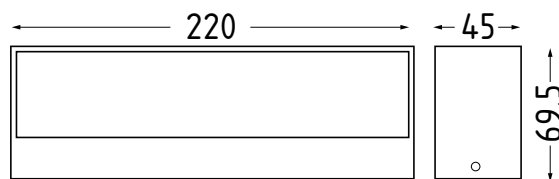
Il simbolo del cassonetto barrato indica che questa apparecchiatura deve essere oggetto di raccolta separata. E' fatto quindi obbligo di non smaltire questo prodotto giunto a fine vita come rifiuto urbano. Lo smaltimento deve essere effettuato presso gli appositi sistemi di raccolta dei rifiuti di questo tipo, oppure mediante riconsegna al distributore all'atto di acquisto di un analogo prodotto nuovo. Assicurandosi che questo prodotto sia smaltito correttamente, ed evitandone usi impropri, si contribuisce ad impedire possibili conseguenze negative all'ambiente e alla salute delle persone, data la presenza al loro interno di sostanze potenzialmente pericolose.

Lo smaltimento deve avvenire in accordo con la normativa vigente per lo smaltimento dei rifiuti, pena le sanzioni previste in caso di smaltimento abusivo di detti rifiuti (RAEE).

Lo smaltimento abusivo del prodotto da parte dell'utente comporta l'applicazione delle sanzioni amministrative di cui all'articolo 50 e seguenti del D.Lgs. n. 22/1997 come modificato dal D.Lgs. 3-4-2006 n.152 successive modifiche e integrazioni.

CARATTERISTICHE DELL'ARTICOLO

CODICE	INFORMAZIONI TECNICHE
400960W	Luce calda 3000K 220-240V~ 50/60Hz 2x8W - 2x560Lm - IP54 - Classe I
400960C	Luce naturale 4200K 220-240V~ 50/60Hz 2x8W - 2x560Lm - IP54 - Classe I
400960BW	Luce calda 3000K 220-240V~ 50/60Hz 2x8W - 2x560Lm - IP54 - Classe I
400960BC	Luce naturale 4200K 220-240V~ 50/60Hz 2x8W - 2x560Lm - IP54 - Classe I



Poliplast srl
Direzione e
Uffici Amministrativi:

Via Oliveto Scammacca, 7/c
95127 Catania (Italy)

Tel. +39 095.7357530 pbx
Fax +39 095.7139988

www.poliplastsrl.com
info@poliplastsrl.com

Scheda Tecnica - Technical Sheet

Assia

400960W 400960C
400960BW 400960BC

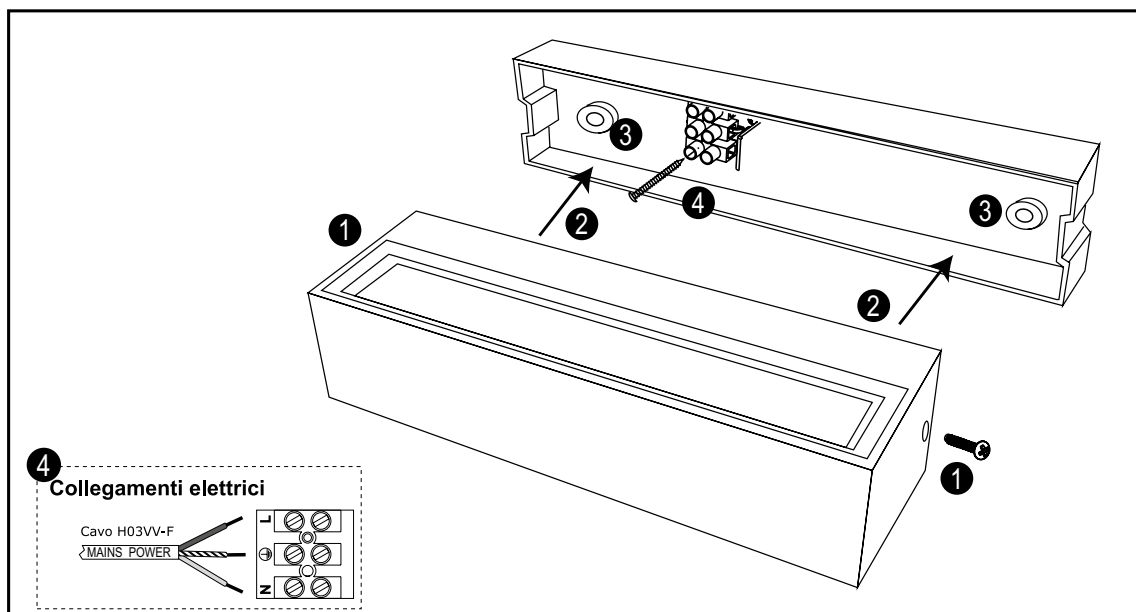


ISTRUZIONI PER IL MONTAGGIO

Leggere attentamente le istruzioni prima dell'installazione

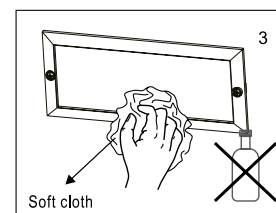
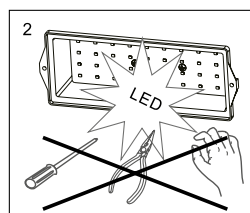
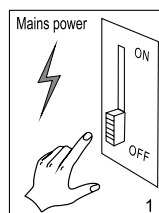
Interrompere la corrente elettrica

1. Svitare le due viti laterali
2. Estrarre la parte posteriore
3. Segnare sul muro la distanza dei due fori presenti e montare due tasselli a muro
4. Fissare al muro con i tasselli la parte posteriore e realizzare i collegamenti elettrici tramite i morsetti presenti
5. Richiudere l'apparecchio con le viti come al punto 1



MANUTENZIONE

- 1 Interrompere la corrente elettrica
- 2 Non toccare i LED
- 3 Non usare prodotti chimici o solventi per la pulizia



Poliplast srl
Direzione e
Uffici Amministrativi:

Via Oliveto Scammacca, 7/c
95127 Catania (Italy)

Tel. +39 095.7357530 pbx
Fax +39 095.7139988

www.poliplastsrl.com
info@poliplastsrl.com

